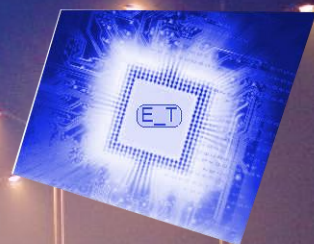
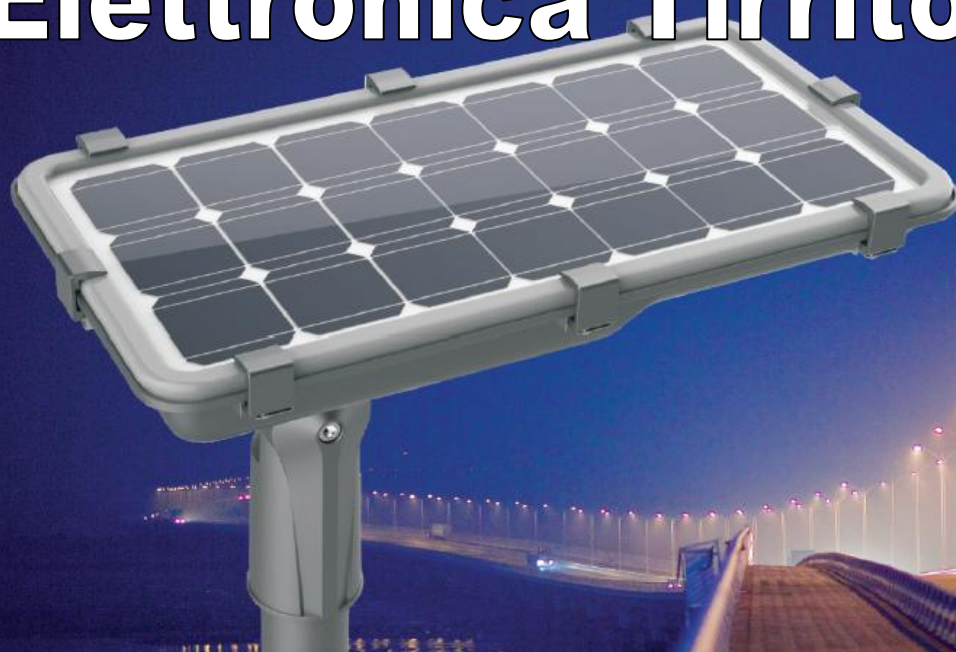


Elettronica Tirrito srl

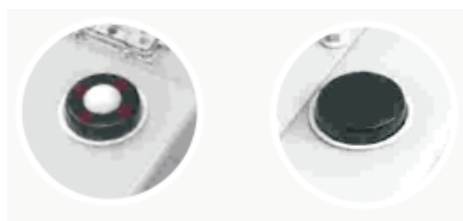
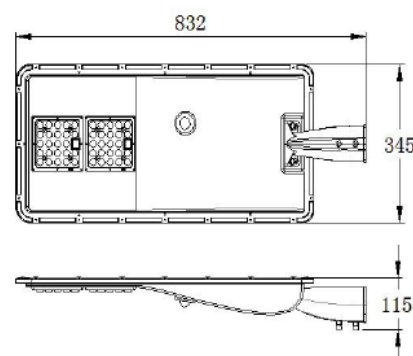


INTEGRATED SOLAR LED STREET LIGHT

- ✦ **Descrizione generale:** All In One Armatura solare stradale a LED in pressofusione di alluminio, verniciata a polveri epossidiche.
- ✦ **Massima potenza pannello solare:** 75W (celle solari in silicio policristallino ad alto rendimento).
- ✦ **Vita utile pannello solare:** >25 anni.
- ✦ **Tipo di batterie:** Batterie di elevata qualità agli Ioni di Litio 12.8V / 21Ah IFR Samsung INR - LiNiCoMnO2.
- ✦ **Vita utile batterie:** >10 anni (3000 cicli di carica e scarica).

Lampada a LED (con sensore)

- ✦ **Massima potenza:** 40W.
- ✦ **Marca Chip LED:** Led CREE XP-G3 S4 > 164lm/W.
- ✦ **Vita utile:** >353000h L90-B10
- ✦ **Angolo:** (-15°/+15° ~ 90°)
- ✦ **Quantità di LED:** 12 Led.
- ✦ **Lumen (LM):** 5934.6lm
- ✦ **Durata di carica dal solare:** 8-10 ore (con luminosità molto forte).
- ✦ **Durata di scarica a pieno rendimento solo in presenza di traffico:** ≥20h.
- ✦ **Durata di scarica a risparmio energetico:** ≥24h.
- ✦ **Temperatura di esercizio:** -10 °C +60 °C.
- ✦ **Temperatura di colore:** 3000°K/4000°K/5700°K/altro a richiesta.
- ✦ **Altezza installazione raccomandata:** 6-7 mt.
- ✦ **Distanza tra pali installazione raccomandata:** 20 m.
- ✦ **Certificazioni:** CE, ROHS, IP66.
- ✦ **Dimensione:** 832*345*115mm. **Dimensione confezione:** 880*390*170mm **Peso:** 8 Kg. **Attacco palo:** Φ 60mm



Configurazione Solar

ALTRE CONFIGURAZIONI

S-C POWER	POTENZA DURANTE L'ATTRAVERSAMENTO (VEICOLI/PEDONI)	DEFAULT 100%
S-D TIME	DURATA ACCENSIONE MASSIMA	30 SEC
S-L POWER	POTENZA IN ASSENZA DI OSTACOLI (VEICOLI/PEDONI)	DEFAULT 25%